

Pompy ciepła POOL

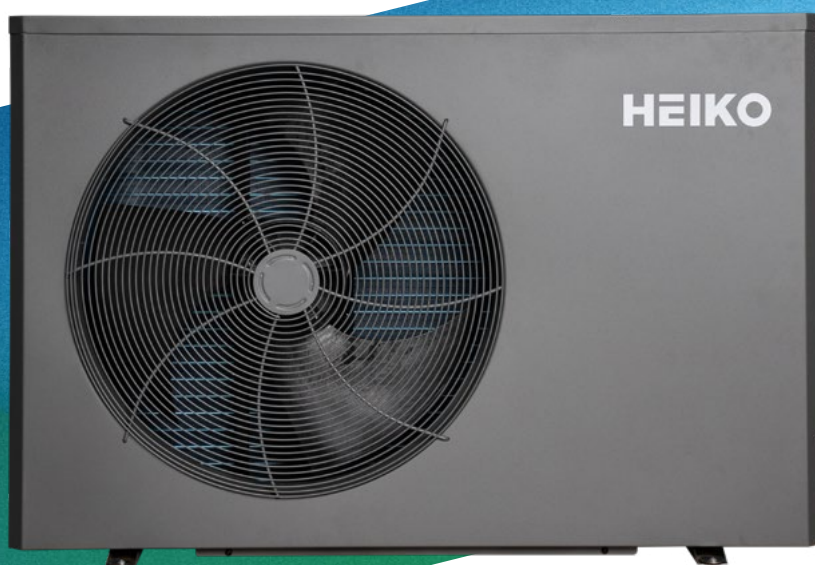


Sterowanie Wi-Fi
My Heat Pump



Kolor
Szary mat

Pompa basenowa



Pompy ciepła HEIKO POOL to energooszczędne urządzenia do podgrzewania i chłodzenia wody basenowej w basenach użytkowych i komercyjnych. Wyposażone w tytanowy skraplacz odporny na chlor i sól oraz intuicyjny panel sterowania, gwarantują długą żywotność i łatwą obsługę. Cicha praca, niskie zużycie energii i precyzyjna kontrola temperatury zapewniają komfort użytkowania przez cały sezon.



Czujnik R32



Inteligentny sterownik



Niskie zużycie prądu



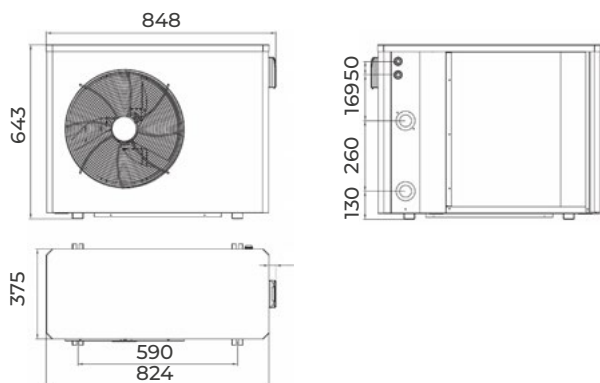
Możliwość sterowania przez aplikację

Jednostka zewnętrzna

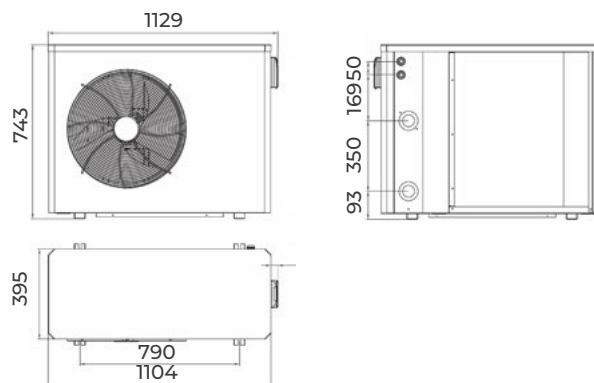


MODEL		HEIKO POOL 5	HEIKO POOL 7	HEIKO POOL 9	HEIKO POOL 11	HEIKO POOL 15	
Poziom mocy akustycznej na zewnątrz	dB(A)	50	51	52	54	54	
Szczególne środki ostrożności		Przed montażem prosimy zapoznać się z instrukcją montażową oraz serwisową					
Zasilanie	V/Ph/ Hz	220-240/1/50	220-240/1/50	220-240/1/50	220-240/1/50	220-240/1/50	
Temperatura powietrza 26°C Temperatura wody 26°C	Wydajność kW	7.2	9.5	13.0	14.7	19.8	
	COP	-	13.6	14.0	16.4	16.7	
Temperatura powietrza 15°C Temperatura wody 26°C	Wydajność kW	5.4	6.7	8.7	10.8	14.7	
	COP	-	6.5	6.6	7.8	7.9	
Zabezpieczenie nadprądowe	A	16	16	20	20	25	
Zasilanie (ilość żył x przekrój)	mm ²	3 x 2.5	3 x 2.5	3 x 2.5	3 x 4	3 x 4	
Wymiary jednostki zew. (WxHxD)	netto / brutto	848x375x643 / 888x396x798	848x375x648 / 888x396x798	848x375x643 / 888x396x798	932x375x643 / 968x396x798	1129x395x743 / 1166x416x898	
Waga jedn. zew.	kg	41.5 / 45	43 / 47	47.5 / 52	54.5 / 59	68 / 72	
Sprężarka	Typ	Hermetyczna sprężarka obrotowa DC z falownikiem					
Maks. pojemność basenu (m ³)*		15 ~ 30	22 ~ 43	30 ~ 56	34 ~ 68	45 ~ 85	
Marka sprężarki		GMCC	GMCC	GMCC	MITSUBISHI	GMCC	
Czynnik chłodniczy	Typ / Ilość gazu	kg	R32 / 0.45	R32 / 0.45	R32 / 0.6	R32 / 0.65	R32 / 1
Zawór rozprężny		Elektroniczny					
Rekomendowany zakres pracy	Chłodzenie	°C	-7 ~ 43	-7 ~ 43	-7 ~ 43	-7 ~ 43	-7 ~ 43
	Grzanie	°C	-7 ~ 43	-7 ~ 43	-7 ~ 43	-7 ~ 43	-7 ~ 43
Wymiennik ciepła po stronie wody	Typ	Tytanowy wymiennik ciepła					
Podłączenie po stronie wody	Typ	mm	PVC 50				
Zakres temperatury wody na wylocie	Chłodzenie	°C	15 ~ 40	15 ~ 40	15 ~ 40	15 ~ 40	15 ~ 40
	Grzanie	°C	8 ~ 28	8 ~ 28	8 ~ 28	8 ~ 28	8 ~ 28

Pool 5 / 7 / 9



Pool 15



Pool 11

