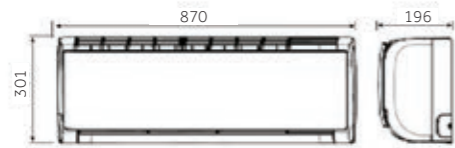
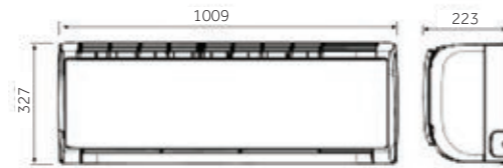


Klimatyzatory ściennie

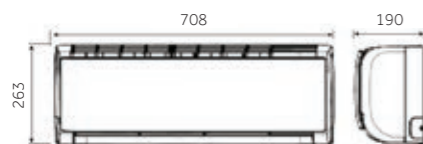
JS025-A1, JS035-A1



JS050-A1



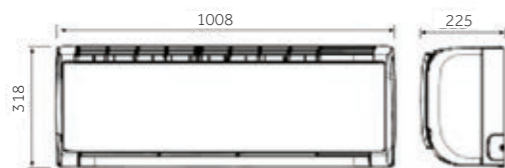
JS025-C1



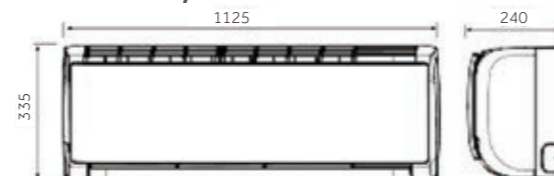
**JS035-C1, JS026-D2, JS035-D2,
JS025-C2, JS035-C2, JS026-D1,
JS035-D1**



JS050-C1, JS050-C2

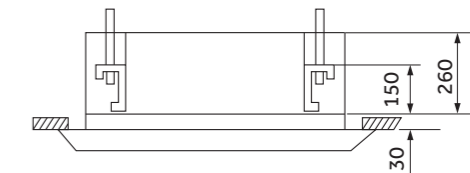
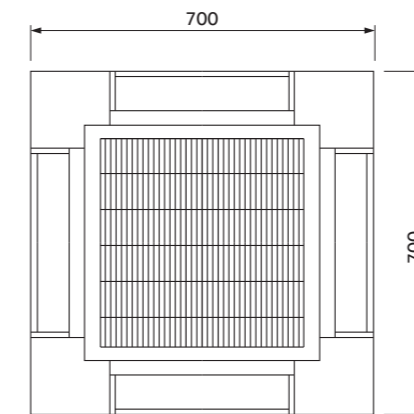


JS070-C1, JS070-C2

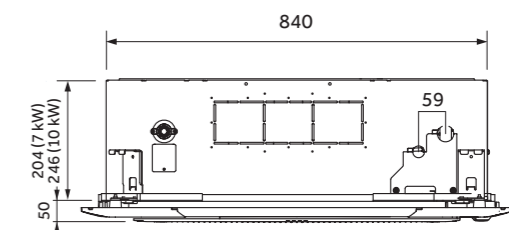
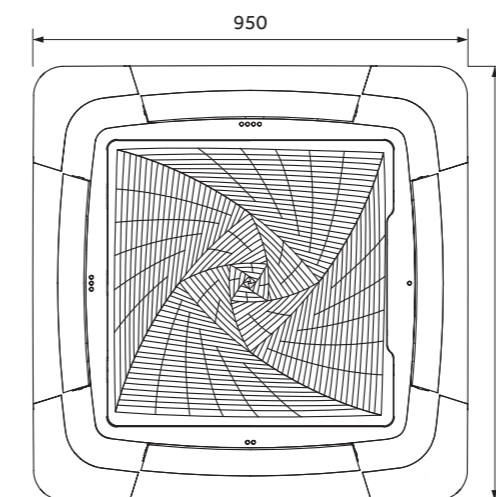


Klimatyzatory kasetonowe

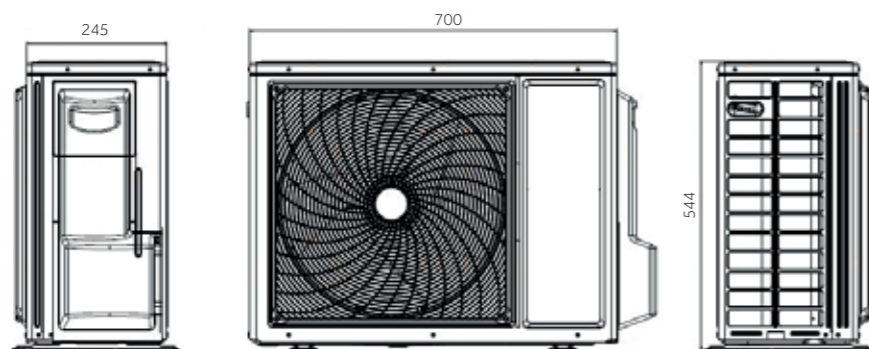
CA035-A1, CA050-A1



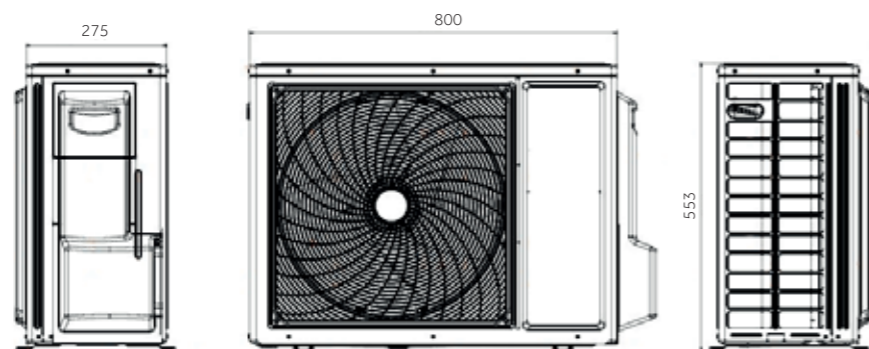
CA070-A1, CA100-A1



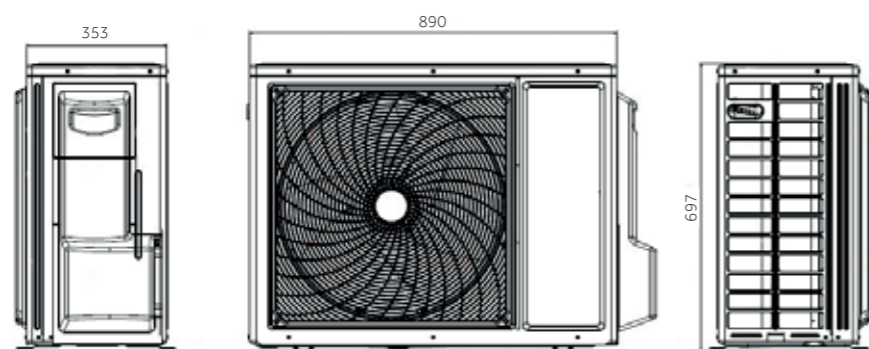
JZ025-C1, JZ035-C1, JZ025-C2, JZ035-C2



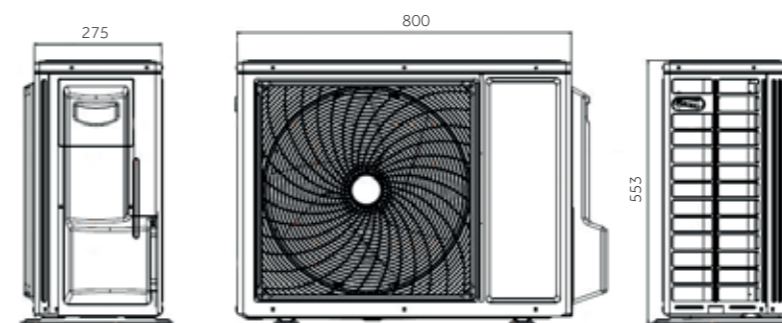
JZ050-C1



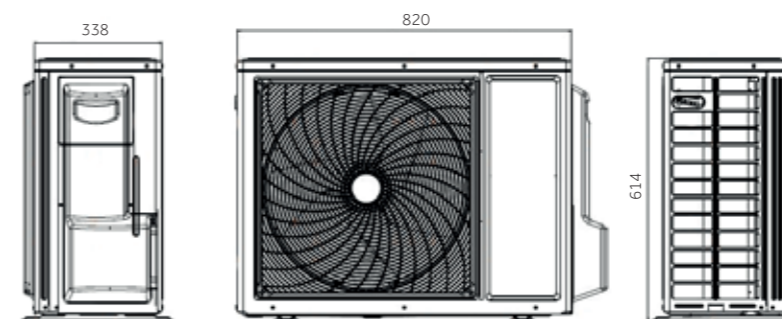
JZ070-C1



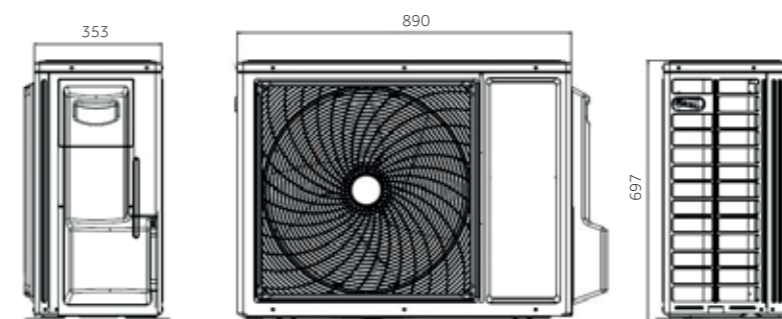
JZ035-A1, JZ025-A1 JZ050-C2



JZ050-A1



JZ070-A1



JZ100-A1

